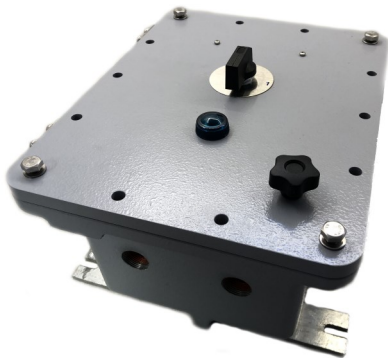


# EJB-A or EJBS-A

Zone 1, 2, 21, 22 Group IIB+H2 - IP66

Aluminium junction boxes or Stainless steel 316L  
INTERRUTTORE MAGNETOTERMICO SALVAMOTORE

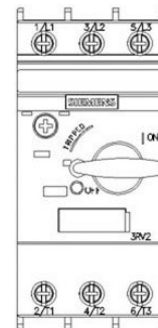
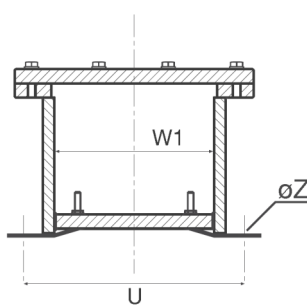
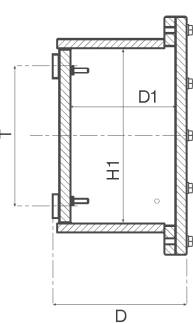
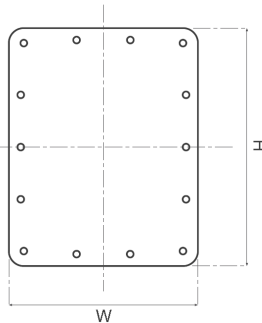


- Verniciatura interna anticondensa RAL 2004.
- Verniciatura esterna RAL 7040.
- Viteria esterna in Acciaio Inossidabile.
- Staffe di fissaggio in acciaio zincato.
- Configurazione standard con due fori  $\varnothing$  3/4" NPT.
- La costruzione della custodia è basata sull'impiego di 1 OPPURE 2 salvamotori max 16A (3 poli serie 3RV.(Siemens), con lampada LED a richiesta. Per modelli/marche differenti consultare il ns. Ufficio Vendite
- Internal anti-condensation paint RAL 2004.
- External painting RAL 7040.
- Stainless steel external screws.
- Fixing brackets in galvanized steel.
- Standard configuration with two  $\varnothing$  3/4" NPT holes.
- The construction of the enclosure is based on the use of 1 OR 2 motor circuit breakers max 16A (3 poles 3RV series (Siemens), with LED lamp on request.
- For different models / brands consult our sales office

FRONT VIEW

SIDE VIEW

BOTTOM VIEW



TYPE	Dimensioni esterne External Dimension			Dimensioni interne Internal Dimension			Piastra interna Internal Plate		Fissaggio Fixing Holes		Peso Weight	Viti fissaggio piedi Feet Fixing Bolts
	H	W	D	H1	W1	D1	A	B	T	U	kg	ØZ
EJB-A	315	250	175	230	165	130	215	150	180	241	11	M8
EJBS-A	320	255	182	235	170	140	225	160	175	258	32	M10

JBOX	Modello	Qty motor Numero salvamotori	Campo di regolazione corrente del motore Motor current adjustment range (A)	Qty LED Quantità LED
EJB-A Or EJBS-A	0AA10	1-2	0,11.....0,16	0 - 1 - 2
	0BA10	1-2	0,14.....0,2	0 - 1 - 2
	0CA10	1-2	0,18.....0,25	0 - 1 - 2
	0DA10	1-2	0,22.....0,32	0 - 1 - 2
	0EA10	1-2	0,28.....0,4	0 - 1 - 2
	0FA10	1-2	0,35.....0,5	0 - 1 - 2
	0GA10	1-2	0,48.....0,63	0 - 1 - 2
	0HA10	1-2	0,55.....0,8	0 - 1 - 2
	0JA10	1-2	0,7.....1	0 - 1 - 2
	0KA10	1-2	0,9.....1,25	0 - 1 - 2

JBOX	Modello	Qty motor Numero salvamotori	Campo di regolazione corrente del motore Motor current adjustment range (A)	Qty LED Quantità LED
EJB-A Or EJBS-A	1AA10	1-2	1,1.....1,6	0 - 1 - 2
	1BA10	1-2	1,4.....2	0 - 1 - 2
	1CA10	1-2	1,8.....2,5	0 - 1 - 2
	1DA10	1-2	2,2.....3,2	0 - 1 - 2
	1EA10	1-2	2,8.....4	0 - 1 - 2
	1FA10	1-2	3,5.....5	0 - 1 - 2
	1GA10	1-2	4,5.....6,3	0 - 1 - 2
	1HA10	1-2	5,5.....8	0 - 1 - 2
	1JA10	1-2	7.....10	0 - 1 - 2
	1KA10	1-2	9.....12,5	0 - 1 - 2
4AA10	1-2	11.....16	0 - 1 - 2	

ESEMPIO ORDINE:

**EJBSA-0AA10-0BA10-2**

CASSETTA EJBS-A ACCIAIO INOX 316L - SALVAMOTORE 0,11..0,16 - SALVAMOTORE 0,14..0,2 - 2 LED

EXAMPLE ORDER:

**EJBSA-0AA10-0BA10-2**

JBOX EJBS-A STAINLESS STEEL 316L - MOTOR 0,11..0,16 - MOTOR 0,14..0,2 - 2 LED

