

XML..

MINI LED LAMP 6J

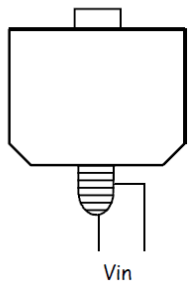
LAMPADE MINI LED 6J



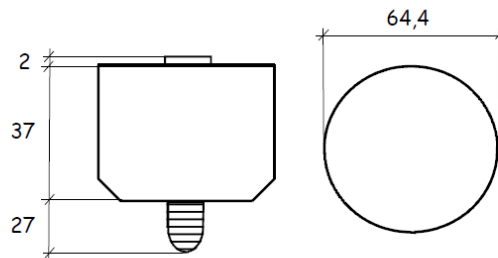
Circuiti elettronici per illuminazione con lampade MINI LED
 Adatte alla segnalazione di vario genere, attacco E27.
**LAMPADA STROBOSCOPICA A RISPARMIO ENERGETICO
 COMPLETAMENTE RESINATO
 DISPONIBILI PER DIVERSE TENSIONI DI UTILIZZO
 (12-24V, 90-264V)
 DISPONIBILE 6J
 COPERTURE COLORATE (ROSSA,GIALLA,VERDE,BIANCA,BLU)**

Electronic circuits for lighting with MINI LED
 lamps suitable for various types of signaling E27.
**STROBE LIGHT ENERGY SAVING
 FULLY RESIN
 AVAILABLE FOR USE DIFFERENT VOLTAGE
 (12-24V, 90-264V)
 AVAILABLE 6J
 COLORED COVERS (RED, YELLOW, GREEN, WHITE, BLUE)**

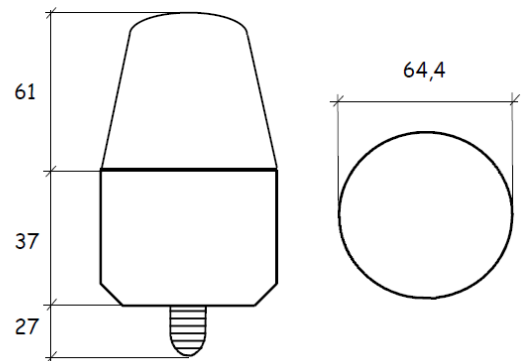
COLLEGAMENTO
 CONNECTION



DIMENSIONI (mm)
 DIMENSION (mm)



DIMENSIONI con COPERTURA (mm)
 DIMENSION with CAP (mm)



CODICE CODE	TENSIONI VOLTAGE	LED	COLORE COLOR	FUNZIONAMENTO WORKING	WATT
XML..6J..	12-24VAC/DC 90-264VAC/DC	6J	<i>(R) Red (Y) yellow (A) orange (G) green (BL) blue (W) white</i>	Luce lampeggiante Flashing light Luce fissa Fix light	2W

ESEMPIO: **XML126JR:** LAMPADA MINI LED TENSIONE 12-24VAC/DC 6J COLORE COPERTURA ROSSA
 EXAMPLE: **XML126JR:** MINI LED LAMP VOLTAGE 12-24VAC/DC 6J COLORED COVER RED