

APD100SS LOUD 24/48VDC

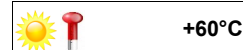
Ex db IIB+H2 Gb Ex tb IIIC Db II2GD

Stainless Steel 316L

T3
T200°C



-20°C



+60°C

LOUDSPEAKER EXPLOSION PROOF
WITH 24/48VDC AMPLIFIER

zone 1

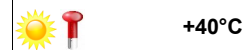
zone 2

DIRECTIVE 2014/34/UE

T4
T135°C



-20°C



+40°C

ALTOPARLANTE ANTIDEFLAGRANTE
CON AMPLIFICATORE 24/48VDC

zone 2

zone 22



IP66

Caratteristiche:

Gli avvisatori vocali antideflagranti serie APD100SS LOUD 24/48VDC sono stati progettati per l'uso in atmosfere potenzialmente esplosive in presenza di gas e polveri. Hanno un grado di protezione elevato (IP66) per far fronte alle difficili condizioni ambientali riscontrabili sugli impianti off-shore e on-shore. Sono dotati di un amplificatore audio classe D alimentato a 24/48VDC, per la comunicazione al pubblico e per il collegamento a sistemi di allarme. La camera di compressione acustica è separata dall'ambiente tramite un filtro speciale di sinterizzazione. Possibilità di selezionare il livello sonoro in base alle reali esigenze del luogo d'installazione. (4 step di Potenza)

Features:

The explosion-proof loudspeakers EAPD100SS LOUD 24/48VDC series have been designed for use in potentially explosive atmospheres in presence of explosive gases and dusts. They have a high degree of protection (IP66) to withstand the harsh off-shore and on-shore plants environmental conditions. They are equipped with a class D audio amplifier powered at 24/48VDC, to alarm systems and for public address. The chamber of acoustic compression is separated from the outer atmosphere through a special filter of sintering. Possibility to select the sound level according to the real needs of the installation site. (4 power steps are available)

Materiali:

Corpo, coperchio e tromba in ACCIAIO INOX 316L. Staffa di fissaggio orientabile in ACCIAIO INOX 316. Viti in acciaio inox. Verniciatura ACCIAIO INOX 316L AL NATURALE. Potenza selezionabile.

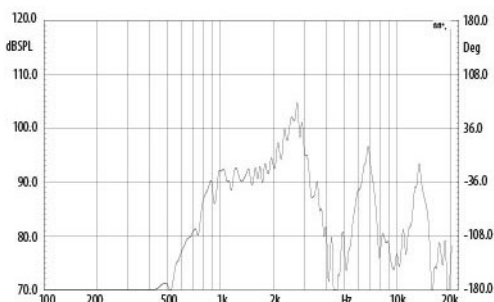
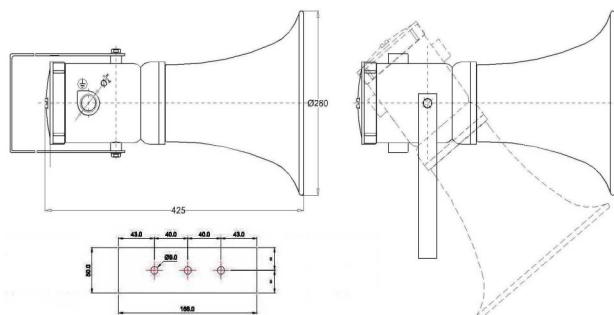
Materials:

Body, cover and horn cone in STAINLESS STEEL 316L. Adjustable STAINLESS STEEL 316 bracket. Bolts and screws in stainless steel. Coating STAINLESS STEEL 316L NATURAL. Selectable power.

EN 60079-0 :2012/A11:2013 EN 60079-1 :2014 EN 60079-31 :2014
NEW DIRECTIVE 2014/34/UE

**Loudspeaker
with incorporate
amplifier 24/48VDC**

**Altoparlanti
con amplificatore
incorporato 24/48VDC**



Pressione acustica a
1m massima potenza

Acoustic pressure a
1m maximum power

112dB

Features transducer Caratteristiche trasduttore

Potenza di lavoro Work power	25 W
Potenza massima Maximum power	40 W
Impedenza 1kHz Impedance 1kHz	8 Ω

Amplificatore audio in Classe D

Segnale d'ingresso: 0dB a 600 ohm

Sensibilità d'ingresso: 40mV / 150Kohm

Alimentazione: da 24Vdc a 48Vdc

Assorbimento alla massima potenza: 0,8A@48V - 1,2A@24Vdc

Pilotaggio: diffusori 8ohm

Potenza di uscita: 30W

Distorsione armonica totale + rumore: (f= 1KHz, PO = 20W) 0,2%.

Rapporto segnale / rumore: (f=1Khz, Guadagno = 20dB) 102dB.

Regolazione di potenza: regolabile con trimmer da zero alla massima potenza dello step impostato.

Step di Potenza: sono disponibili 4 step di Potenza, selezionabile da dip-switch SW1.

Step1 (guadagno 20db) = 1,57W Step2 (guadagno 26db) = 5,4W

Step3 (guadagno 32db) = 21,5W Step4 (guadagno 36db) = 30,4W

Risposta in frequenza: da 20Hz a 20Khz

Class D audio amplifier

Input signal: 0dB at 600 ohms.

Input sensitivity: 40mV / 150Kohm.

Power supply: from 24Vdc to 48Vdc.

Absorption at maximum power: 0.8A @ 48V - 1.2A @ 24Vdc.

Piloting: 8ohm loudspeakers.

Output power: 30W.

Total harmonic distortion + noise: (f = 1KHz, PO = 20W) 0.2%.

Signal report / noise: (f = 1Khz, Gain = 20dB) 102dB.

Power regulation: adjustable with trimmer from zero to maximum power of the set step.

Power Step: 4 power steps are available, selectable by SW1 dip-switch.

Step1 (gain 20db) = 1.57W Step2 (gain 26db) = 5.4W

Step3 (gain 32db) = 21.5W Step4 (gain 36db) = 30.4W

Frequency response: from 20Hz to 20Khz



Kroma mec S.r.l.